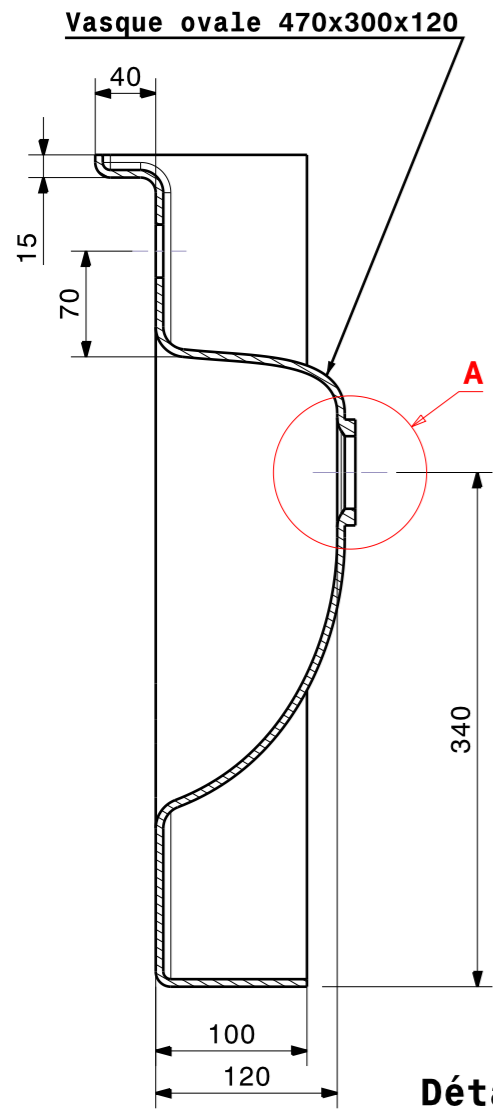


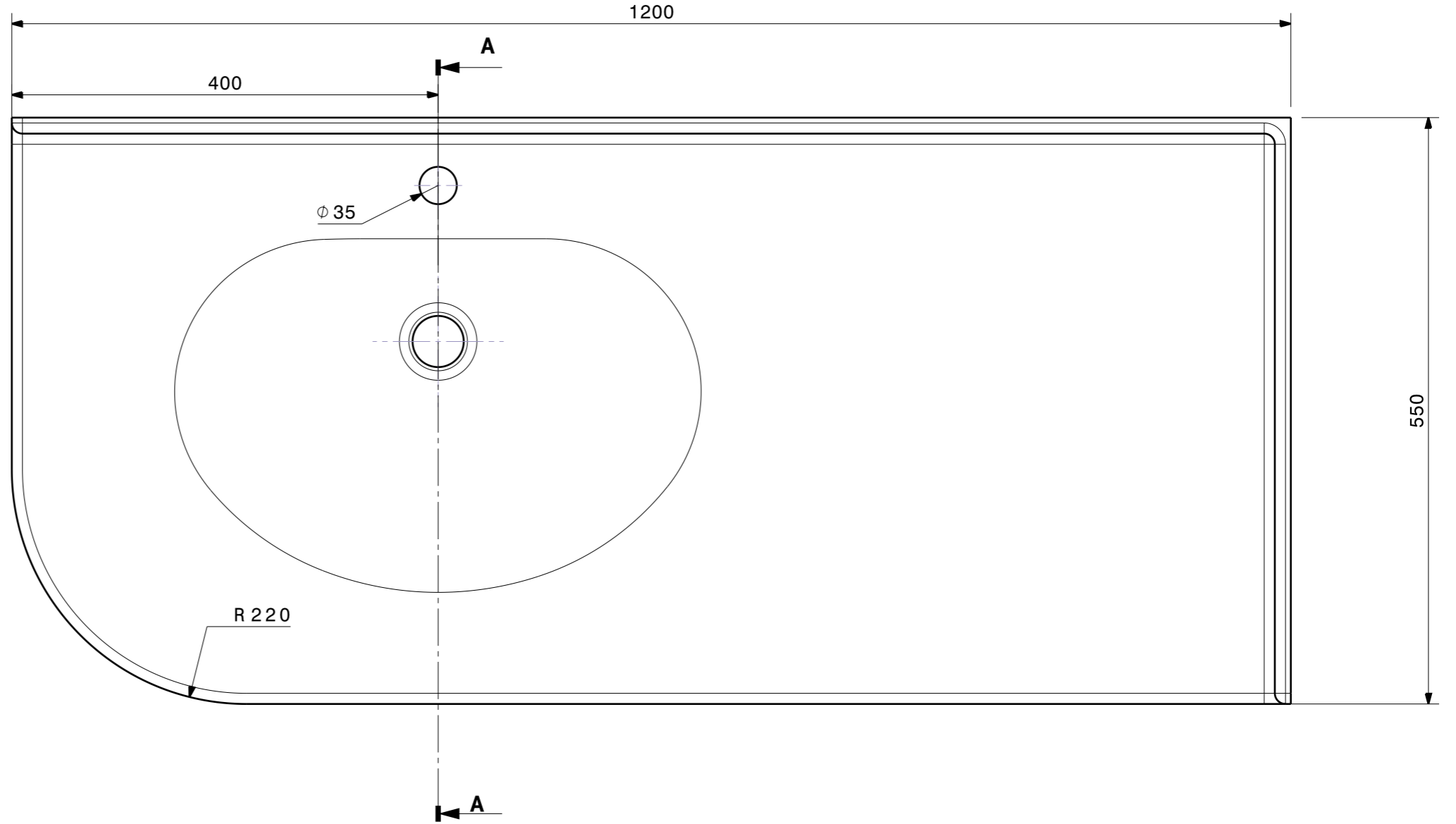
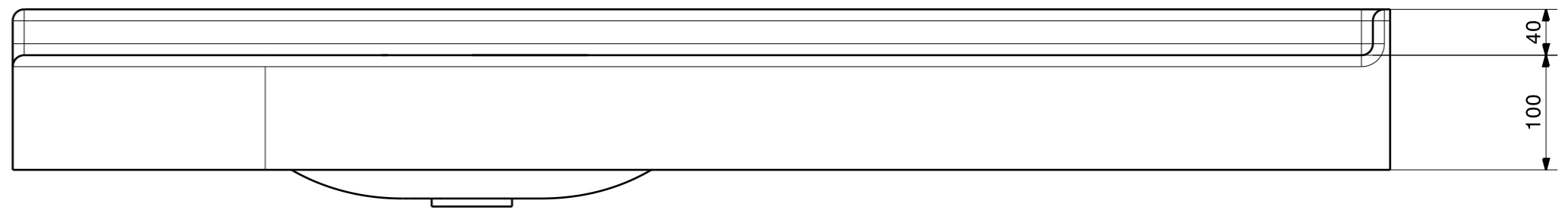
H G F E D C B A

4

Coupe A-A



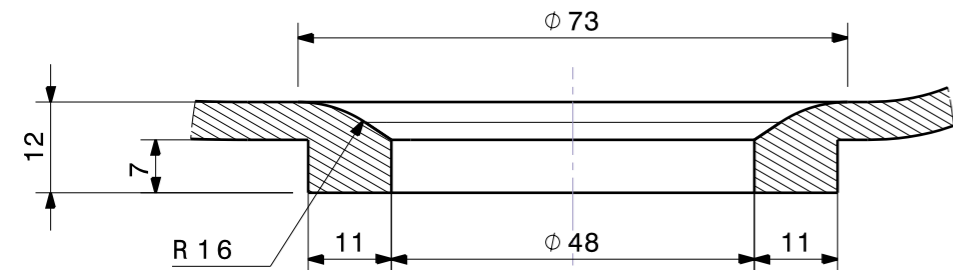
Détail A
Echelle : 1:1



3

2

1



H G F E D C B A

<i>B</i>		03/02/2015	BRAHIM.J
Version		Description	Date Intervenant
<i>This drawing is our property, it can't be reproduced or communicated without our written agreement.</i>			
Feuille: Folio:	1/1	Echelle: Scale:	A3
		Tolérance générale: ± 2mm/m	Matière: GRP
		Linéarité : ± 1mm/m	Masse:
		Épaisseur : ± 1mm	Mass:
		Protection:	
		Ensemble:	Sous-ensemble:
		Set:	Subset:
		Pièce/Part:	Etabli par:
		ISTANBUL L ong1200	BRAHIM.J
		Numéro du document/Drawing number:	Date:
		ISTANBUL	26/09/2013



4

3

2

1