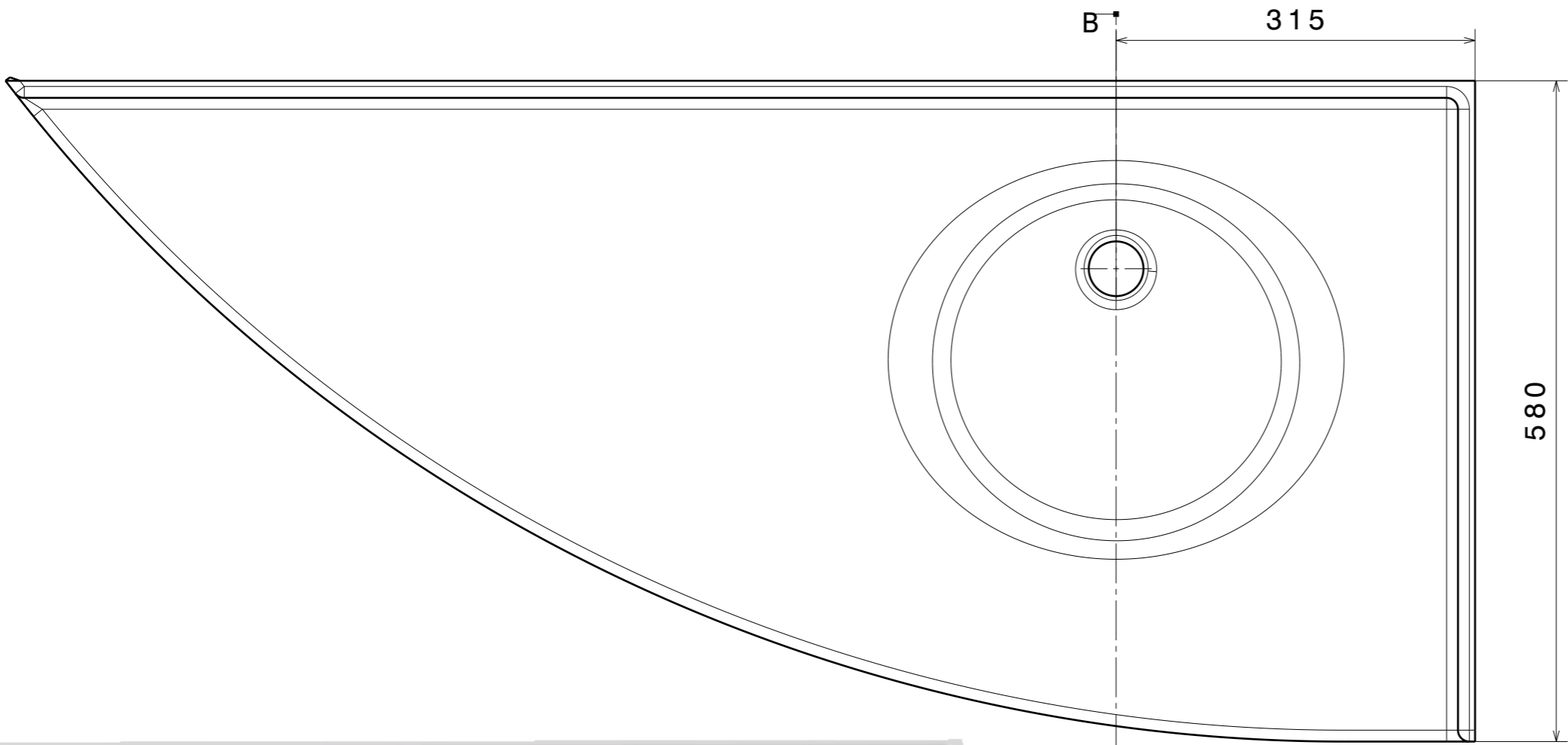
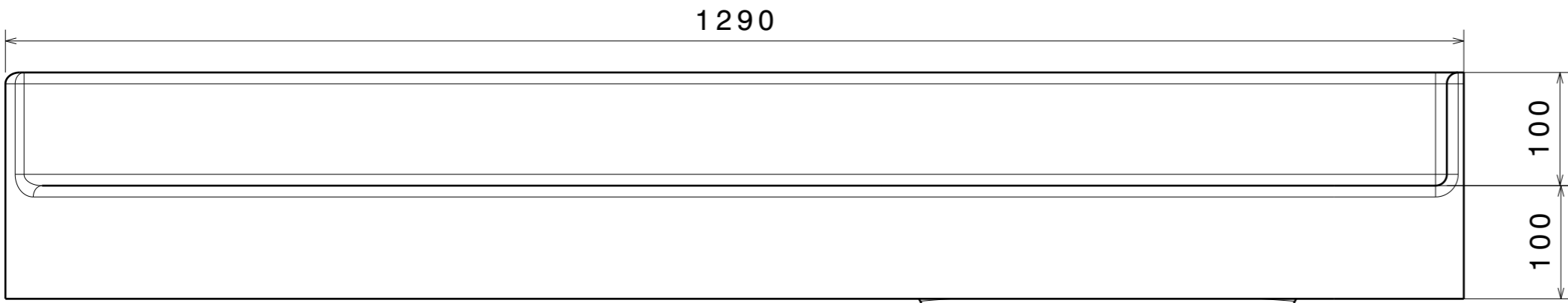
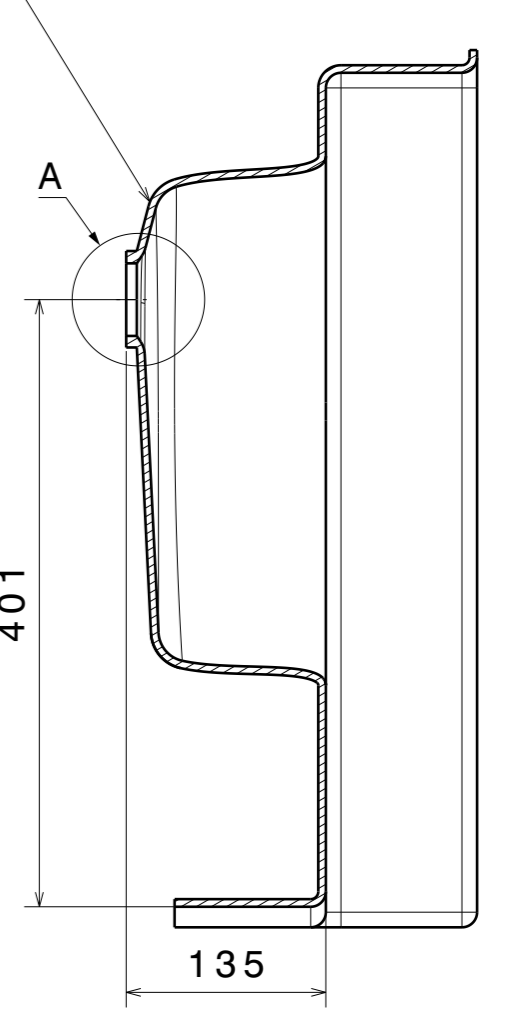


H G F E D C B A

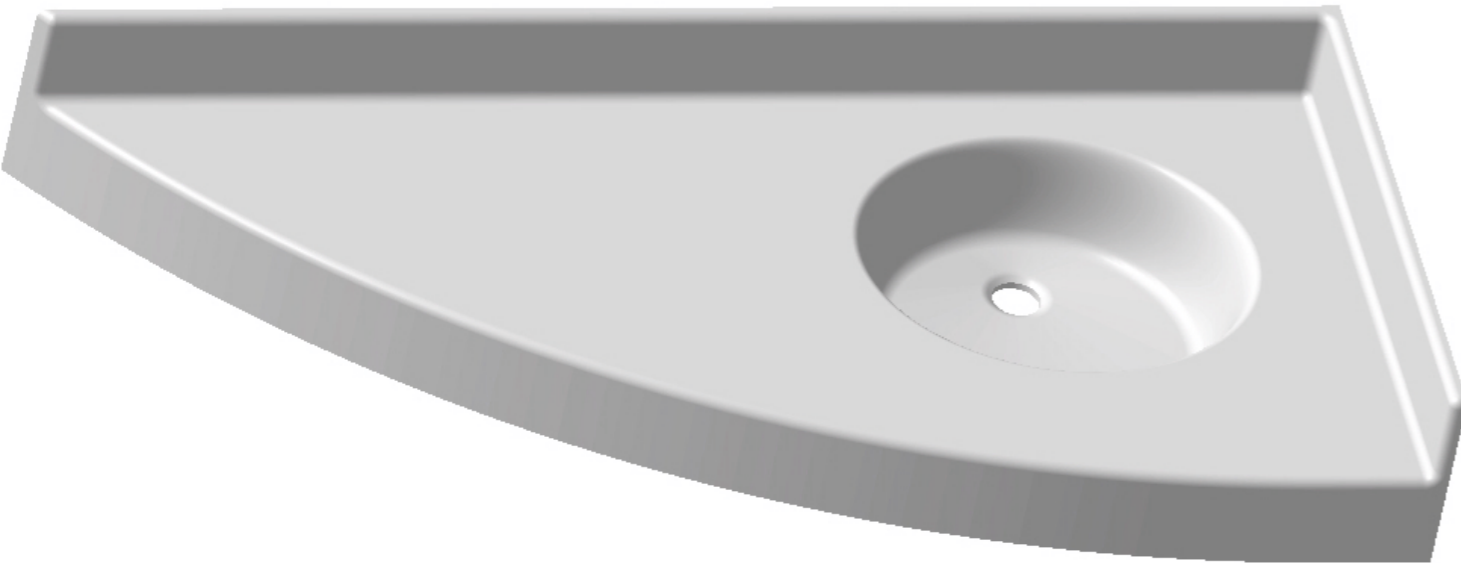
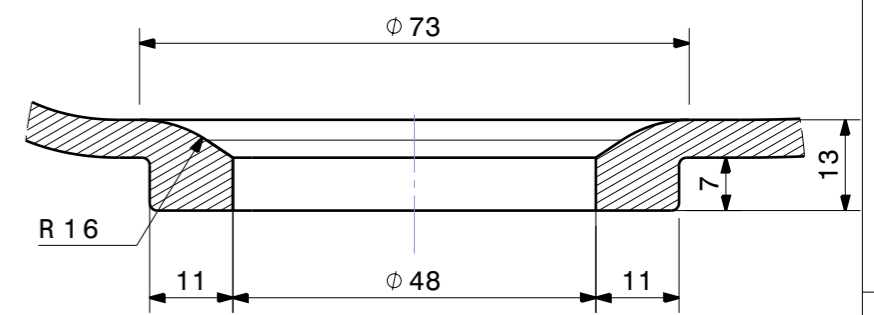


Coupe B-B

cuve Ellipse 360x400



Détail A



A		31/08/2020		BRAHIM.J	
Version		Description		Date	
This drawing is our property, it can't be reproduced or communicated without our written agreement.					
Feuille: 1/2		Echelle: 1:6		A3	
Folio:		Tolérance générale: ± 2mm/m		Matière: GRP	
Nombre: XX		Linéarité: ± 1mm/m		Masse: Mass:	
Numero:		Epaisseur: ± 1mm		Protection:	
Ensemble:		Ensemble:		Sous-ensemble:	
Set:		Set:		Subst:	
Pièce/Part:				Etabli par:	
PMR PRAGUE POINTE A GAUCHE				BRAHIM.J	
Numéro du document/Drawing number:				Date:	
PMR PRAGUE POINTE A GAUCHE				31/08/2020	

H G B A